

РАДИАЛЬНЫЕ ВЕНТИЛЯТОРЫ

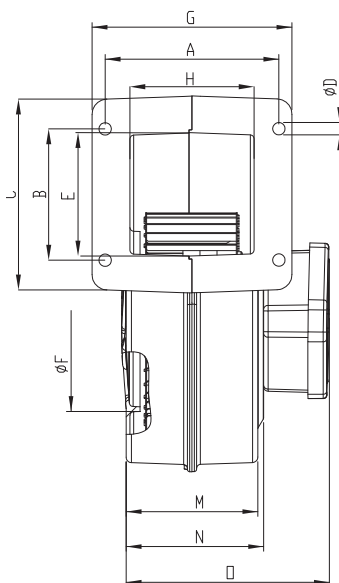
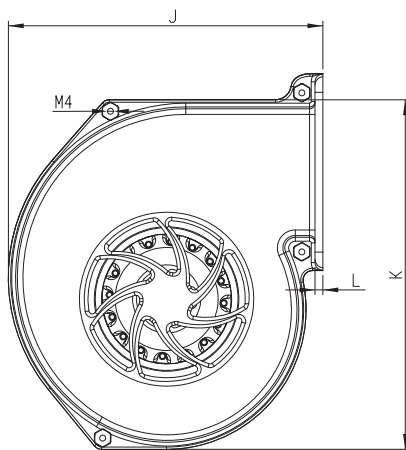


BPS 140-60

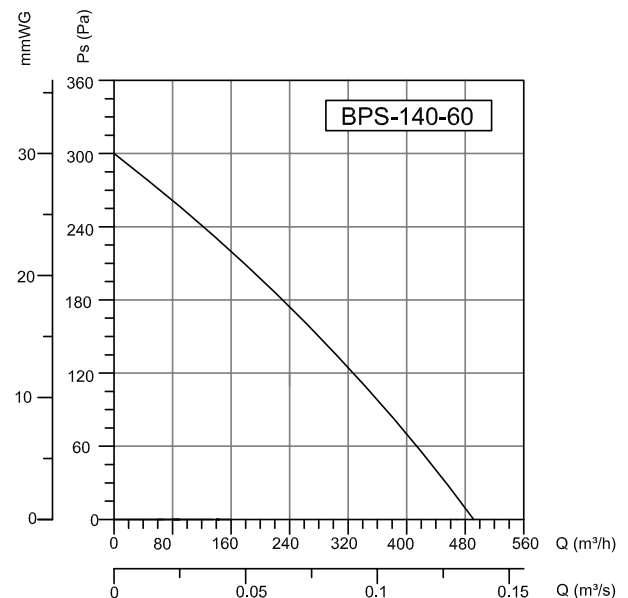
РАДИАЛЬНЫЕ ВЕНТИЛЯТОРЫ
с пластмассовым корпусом и
лопастями загнутыми вперед

Благодаря пластмассовому корпусу и лопастям идеально подходит в применении в химической и взрывоопасной среде.

РАЗМЕРЫ (мм)



- Материал** : Корпус и вперед загнутые лопатки произведены из пластмассы.
- Класс изоляции** : Класс B
- Директива** : EN 60335-1 EN 60335-2-80
- Контроль скорости** : Скорость изменяется при помощи дополнительного регулятора скорости (BSC-1, BSC-2)
- Область применения** : В химической среде, лабораториях, жилых домах, яхтах, в охлаждении электродвигателей, упаковочном оборудовании, промышленных и коммерческих областях.



МОДЕЛЬ	Напряжение	Частота	Мощность	Ток	Конденсатор	Скорость	Производительность	Уровень шума	Вес
	В	Гц	Вт	(А)	мкФ	об/мин	м³/час	дБ	кг
BPS 140-60	230	50	113	0,5	4	2590	500	70	2

МОДЕЛЬ	A	B	C	D	E	F	G	H	J	K	L	M	N	O
BPS 140-60	110,5	83,5	123	6	76	110	128,5	79,5	201	225	5	85,5	90	130